





關於警告


 **警告：**「警告」表示有可能會導致財產損失、人身傷害甚至死亡。


將 Dell™ OptiPlex™ XE 安裝在 Ingress Protection 51 (IP51) 套件中


 **警告：**拆裝電腦內部元件之前，請先閱讀電腦隨附的安全資訊。如需更多安全最佳實務資訊，請參閱 **Regulatory Compliance (法規遵循)** 首頁：
www.dell.com/regulatory_compliance。

 **警示：**電腦前後請至少各留 10.2 公分 (4 英吋) 的空間，以確保良好通風。

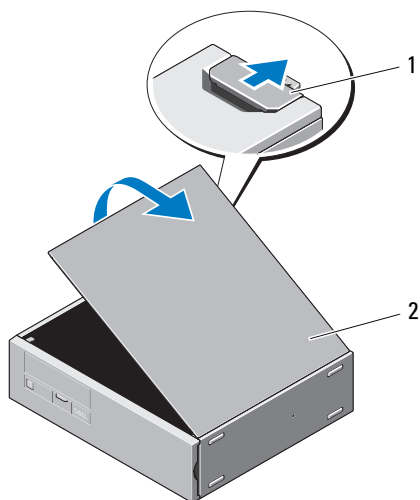
 **警示：**為防止電腦過熱，搭配 IP51 套件使用電腦時，建議將環境溫度保持在 40 °C (104 °F) 以下。

 **註：**您需要空出一個 PCI 卡插槽，來安裝 IP51 套件隨附的 PCI 卡插槽填塞板。您必須安裝 PCI 卡插槽填塞板，才能正確佈置 IP51 套件的風扇電源線連接器。

 **註：**將電腦安裝在 IP51 套件中，便無法使用電腦正面的兩個 USB 連接器以及光碟機。但您仍可使用外接式電源按鈕連接器。

 **註：**關於卸下與裝回電腦零件的資訊，請參閱 Dell Support 網站 (support.dell.com/manuals) 上的 *維修手冊*。

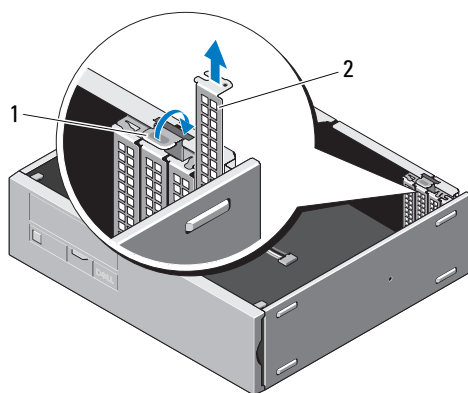
1 打開機箱蓋。



1 機箱蓋釋放門鎖

2 機箱蓋

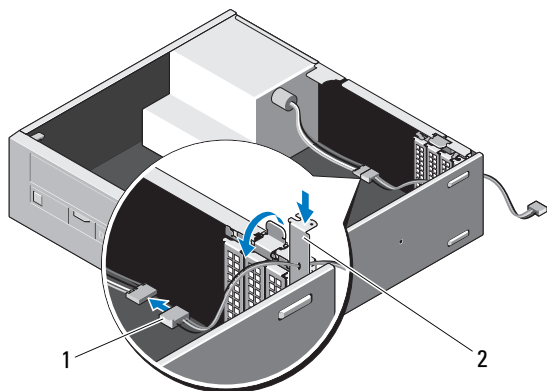
2 打開 PCI 卡固定夾，並卸下任何未使用的 PCI 卡插槽填塞板。



1 PCI 卡插槽固定夾

2 PCI 卡插槽填塞板

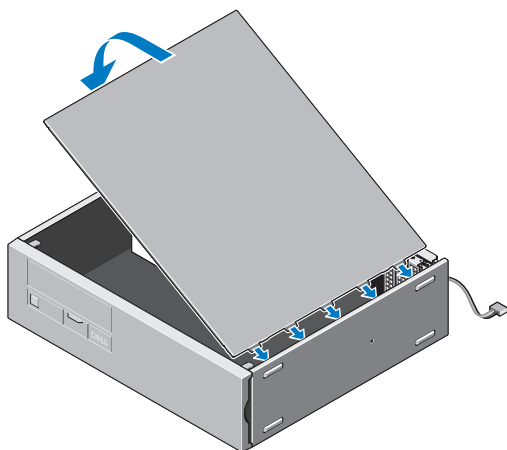
- 3 將 IP51 套件隨附的 PCI 卡插槽填塞板，安裝到空置的 PCI 卡插槽中。



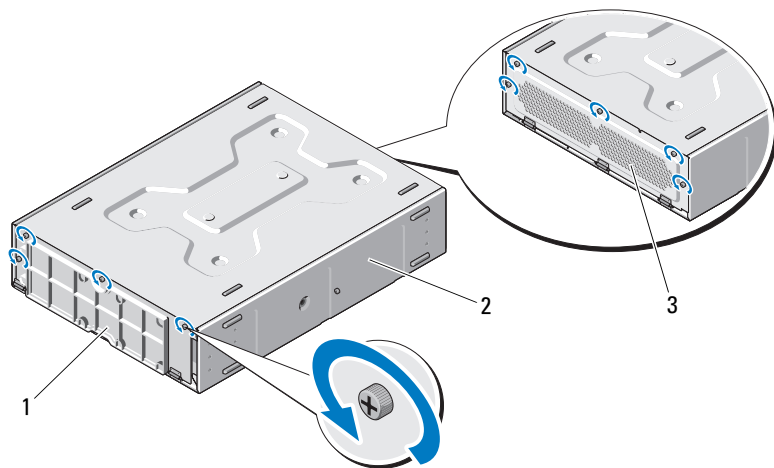
1 風扇電源線

2 PCI 卡插槽填塞板

- 4 將 PCI 卡插槽填塞板上的風扇電源線連接器，連接至 4 插腳電源連接器。
5 裝回機箱蓋。



6 從 IP51 套件上卸下前面板和背面板的螺絲。

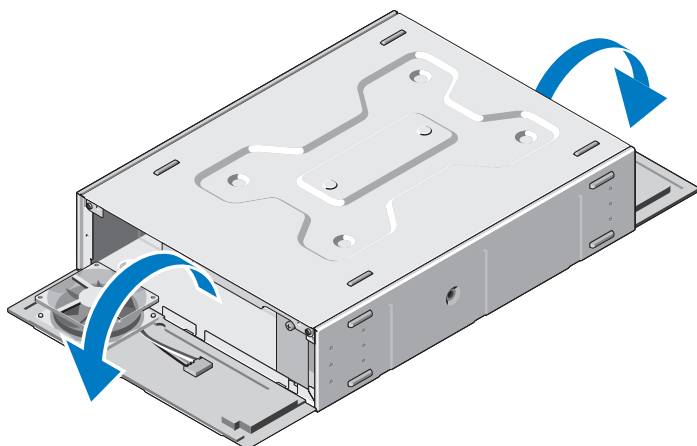


1 前面板

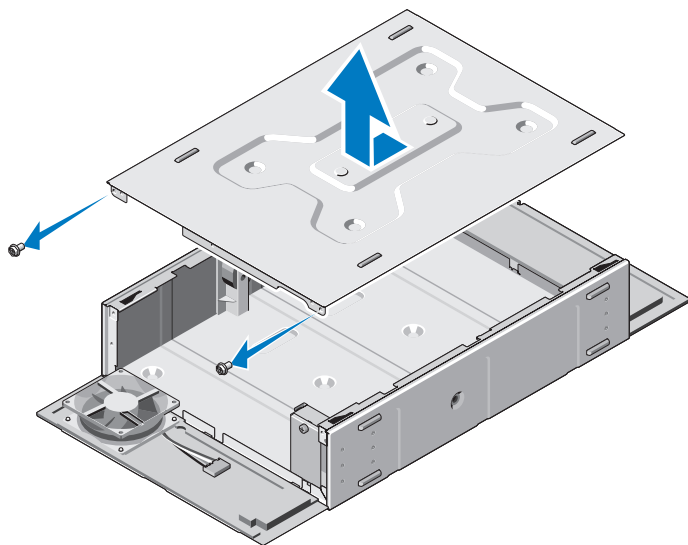
2 IP51 套件

3 背面板

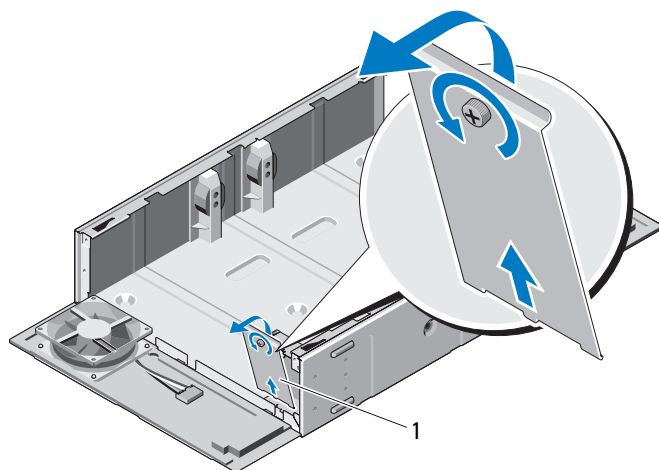
7 打開前面板和背面板。



8 卸下螺絲，然後打開頂蓋。

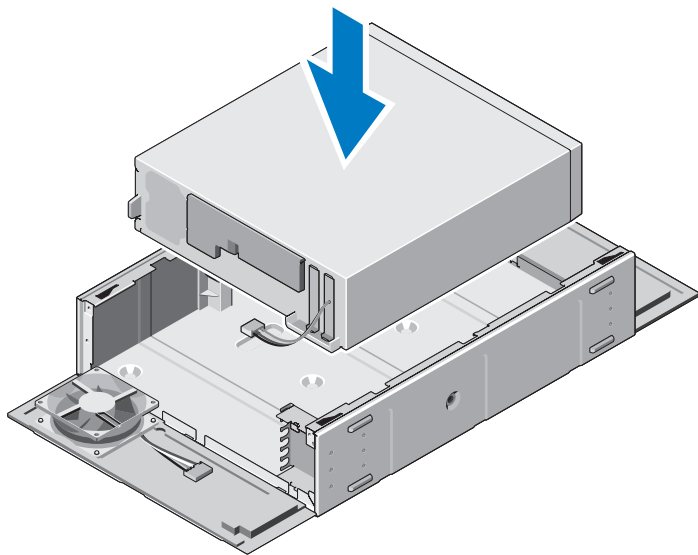


9 鬆開螺絲，然後卸下纜線蓋。

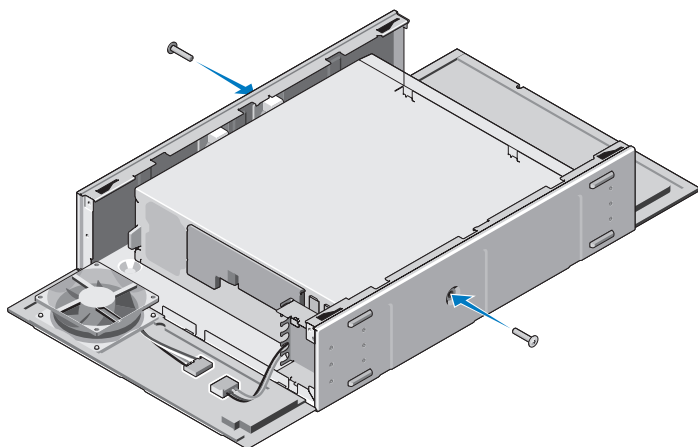


1 纜線蓋

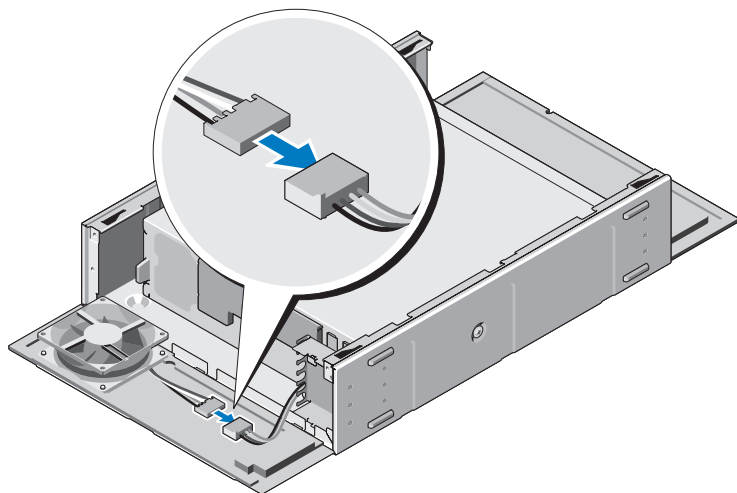
10 將電腦裝進 IP51 套件中。



11 將 IP51 套件隨附的螺絲鎖到 IP51 套件的兩側。

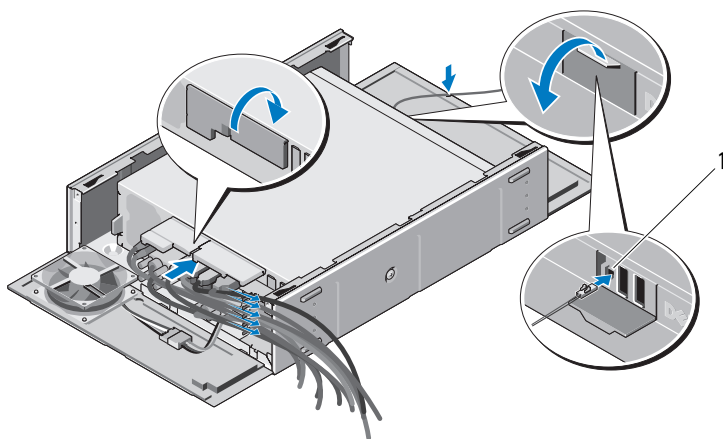


- 12 將 IP51 套件上的風扇纜線連接至電腦。



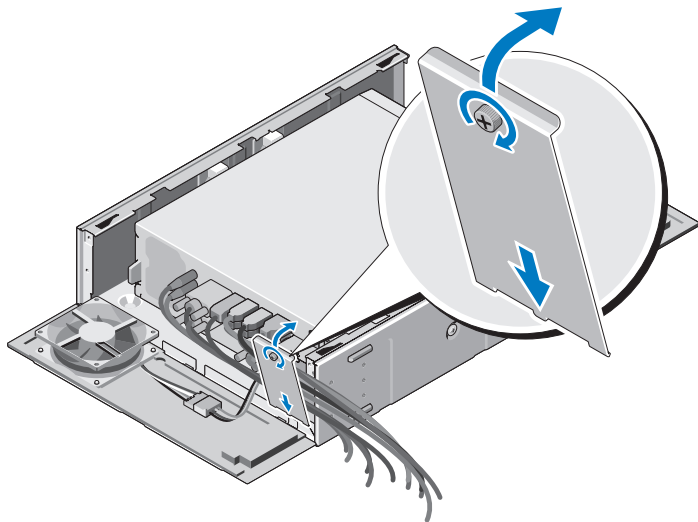
- 13 將必要的纜線連接到電腦背面，然後將各條纜線分別穿過 IP51 套件上對應的槽孔。

- 14 將外接式電源按鈕連接器連接到電腦正面。

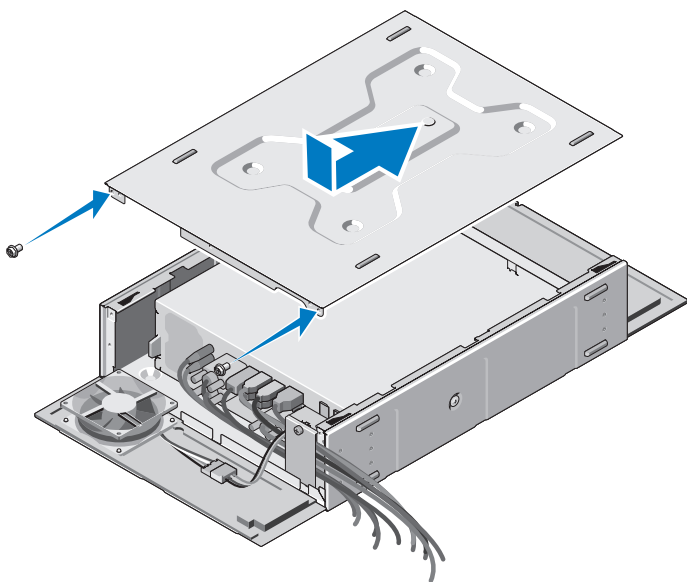


1 外接式電源按鈕連接器

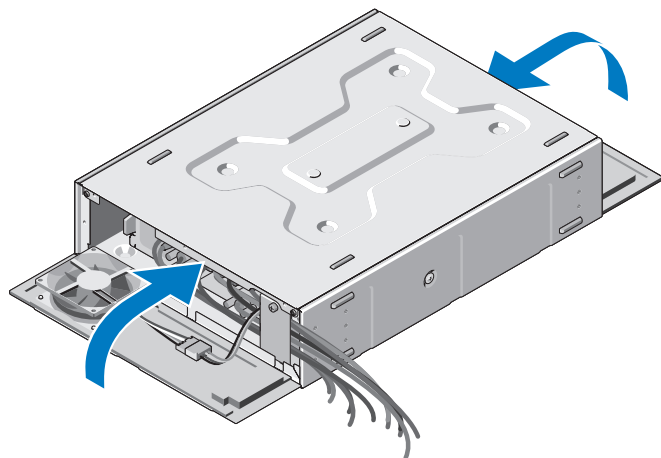
15 裝回纜線蓋。



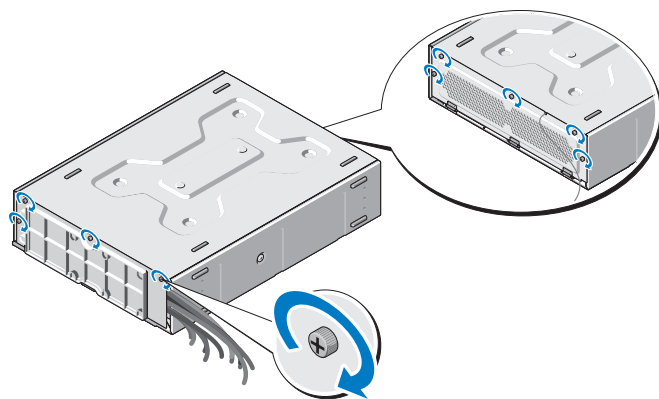
16 裝回頂蓋並鎖回螺絲。



17 合上 IP51 套件的前面板和背面板。



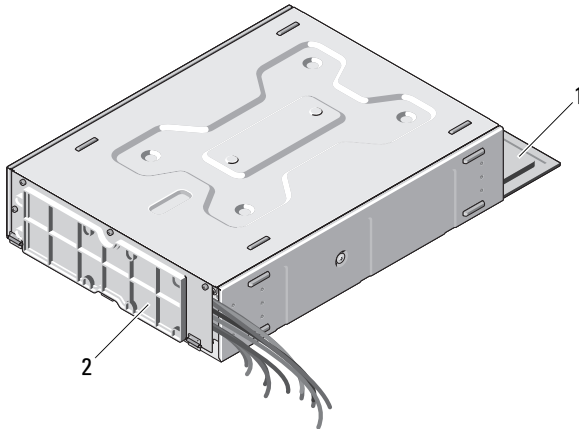
18 鎖回前面板和背面板的螺絲。



清潔 IP51 套件上的防塵濾網

IP51 套件的前面板和背面板上裝有可拆卸的防塵濾網，能避免灰塵跑進電腦。建議定期使用濕布、軟毛刷或吸塵器清潔防塵濾網。

 **警告：**請勿使用硬毛刷或其他硬物清潔防塵濾網。



1 前面板防塵濾網

2 背面板防塵濾網

本文件中的資訊如有更改，恕不另行通知。

© 2010 Dell Inc. 版權所有，翻印必究。

未經 Dell Inc. 的書面許可，不得以任何形式複製這些內容。

本文中使用的商標：Dell、DELL 標誌和 OptiPlex 是 Dell Inc. 的商標。

本文件中使用的其他商標及商品名稱，係指擁有這些商標及商品名稱的公司或其製造的產品。Dell Inc. 對本公司之外的商標和產品名稱不擁有任何專有權益。